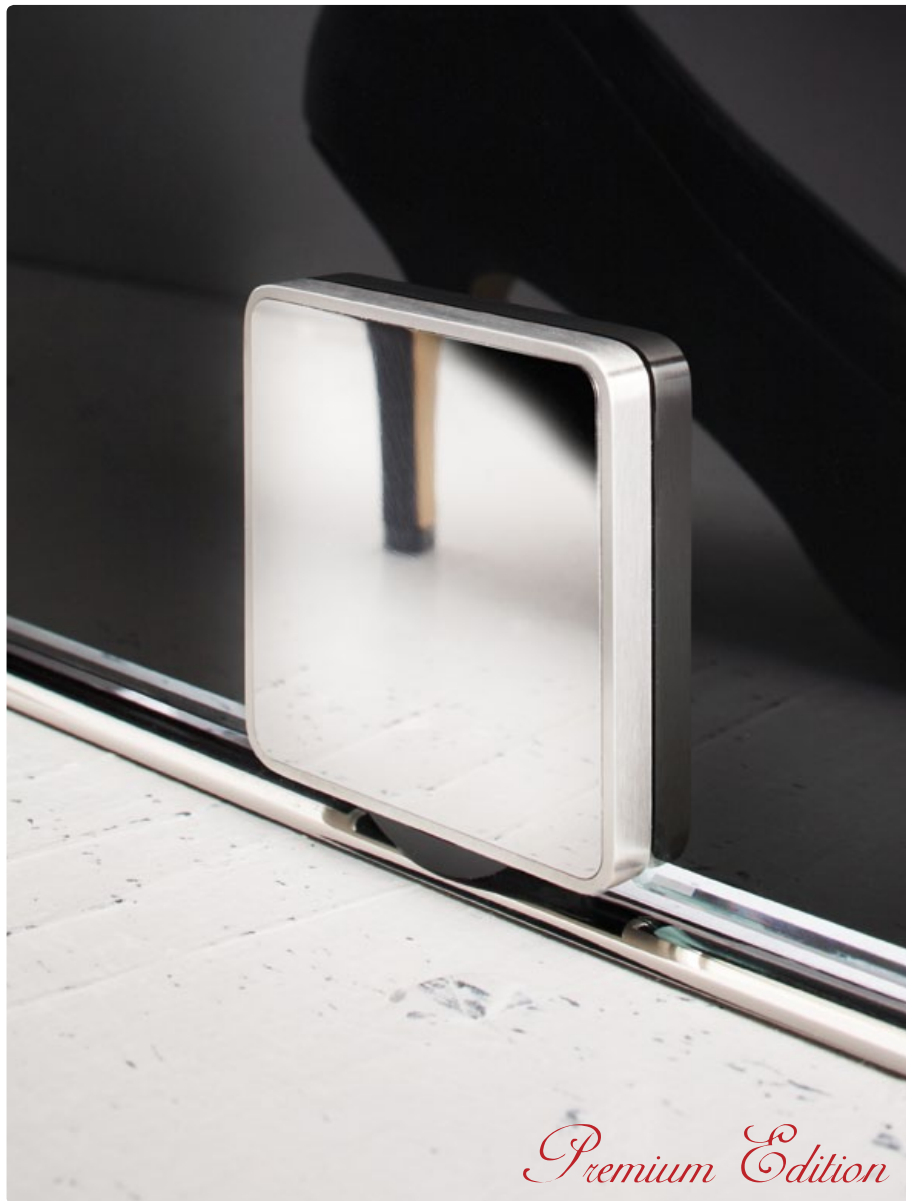


Schiebetürsystem Terra Akzent
ST.1064.TA



www.mwe.de



Glas Scholl
Inh. Dirk Lankermann
Paul-Rücker-Str. 12 47059 Duisburg
Mülheim 0208 / 58 90 000
Duisburg 0203 / 99 30 60
Telefax 0203 / 99 306 33
Internet www.Glas-Scholl.de

Schiebetürsystem

TERRA Akzent ST.1064.TA *Premium Edition*

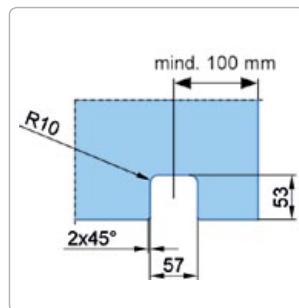
Ein Neuling aus der Terrafamilie: Das System Terra Akzent bietet mit seinen sanften Ecken ein absolut zeitgemäßes und schlichtes Design in Form und Funktion. Mit der dazugehörigen Griffmuschel ergibt sich ein besonders stimmiges und modernes Bild, welches jede Raumsituation aufwertet.

Die Bodenlaufschiene kann aufgeschraubt, geklebt oder eingelassen werden (Variante aus dem Zubehörprogramm).

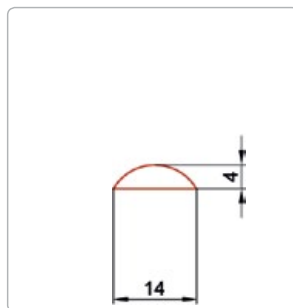
Türblattgewicht bis 80 kg



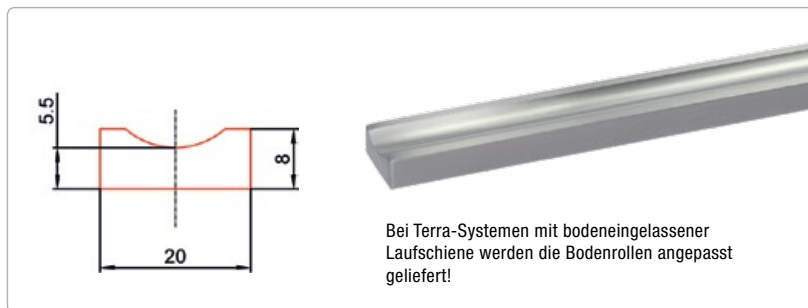
Glasausschnitt Terra Akzent:



Maße Bodenlaufschiene:



Alternativ: bodeneingelassene Laufschiene

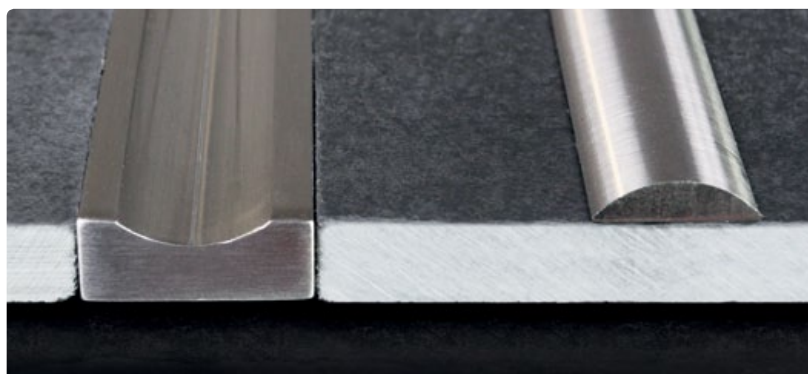


Passende Griffmuschel:



GM.6605

Vergleichsansicht Bodenlaufschiene eingelassen/aufgeklebt:





Ausführung teilpoliert



Führungsprofile von MWE werden grundsätzlich **aus Edelstahl** gefertigt!

- Die Profile können individuell auf Glasstärken angepasst werden
- Profilen können mit einem verschweißten Deckel aus Edelstahl verschlossen werden und bieten somit einen sauberen Abschluss
- Das Finish der Oberflächen wird in Korn 600 (Schmuckqualität) geliefert (Hochglanzpolierung möglich)

Wenn eine Montage an Wand oder Glas erfolgt, werden die Bohrungen auf dem Führungsprofil mit Klipsdeckeln verdeckt.

ST.4040.TE **Führungsprofil Wand/Decke, 1-teilig**

Ab 3 Meter Länge erfolgt eine Teilung des Führungsprofils!

Für die Schiebetürsysteme: Terra, Terra H, Terra Akzent, Terra M und Terra M XL

Wandbefestigung für 1-tlg. Führungsprofil

Lieferung inkl. Klipsdeckel!

ST.2100.TE

Glasbefestigung für 1-tlg. Führungsprofil

Inkl. Abstandshülse, Wandabstand nach Kundenangaben

ST.2176.TE.S

Stopper für 1-tlg. Führungsprofil

ST.3060.TE

Wandwinkel für 1/tlg. Führungsprofil

ST.2100.TE.W **Im Lieferumfang**

Deckel für 1-tlg. Führungsprofil

Für eine geschlossene Stirnseite (geschweißt)

ST.4060.TE

Hochglanzpolierte Oberflächen

Spiegelpolitur aus der Manufaktur

Preis: 45% Aufschlag pro Bauteil/Anlage

Variante 1: Standard-Deckenbefestigung

1-tlg. Führungsprofil **Standard/im Lieferumfang**

Variante 2: Standard-Wandbefestigung

Befestigung mit Winkel (im Lieferumfang): keine sichtbaren Verschraubungen von vorne!

1-tlg. Führungsprofil **Standard/im Lieferumfang**

Variante 3: Wandbefestigung ST.2100.TE

Bohrung wird durch Kappe verdeckt.

Wandbefestigung mit Abstandshülsen ST.2100.TE

Unterschiedliche Wandabstandshülsen zum Ausgleich von z.B. Sockelleisten oder Zargen in 5 mm Schritten lieferbar. Sockelmaß/Wandabstand bei Bestellung angeben!

1-tlg. Führungsprofil

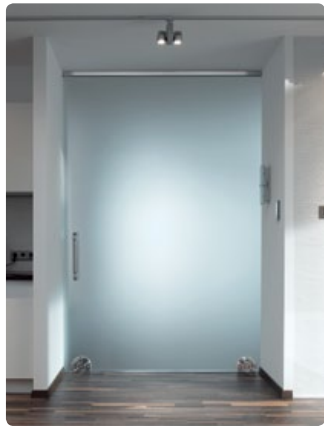
Variante 4: Glasbefestigung ST.2176.TE.S

Bohrung wird durch Kappe verdeckt.

Glasbefestigung mit Abstandshülsen

Unterschiedliche Glasabstandshülsen zum Ausgleich von z.B. Sockelleisten oder Zargen in 5 mm Schritten lieferbar. Sockelmaß/Wandabstand bei Bestellung angeben!

1-tlg. Führungsprofil

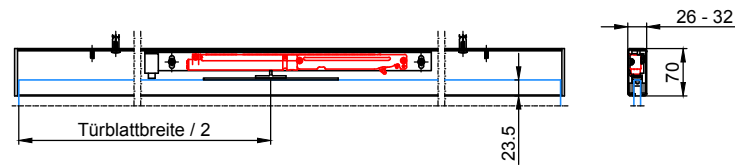


Führungsprofile von MWE werden grundsätzlich **aus Edelstahl** gefertigt!

- Die Profile können individuell auf Glasstärken angepasst werden
- Profilen werden standardmäßig mit einem verschweißten Deckel verschlossen und bieten somit einen sauberen Abschluss
- Das Finish der Oberflächen wird in Korn 600 (Schmuckqualität) geliefert (Hochglanzpolierung möglich)

ST.4053

Führungsprofil Wand/Decke, 2-teilig, für MWE Soft-Stop Technik



Ab 3 Meter Länge erfolgt eine Teilung des Führungsprofils!

Für die Schiebetürsysteme: Terra, Terra H, Terra Akzent, Terra M und Terra M XL

MWE Soft-Stop Technik für Terra Systeme



Achtung: max. Türblattgewicht 75 kg

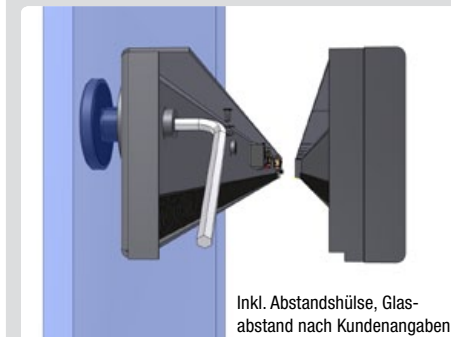
ST.3660

Inkl. Aufnahmen, Dämpfersysteme, Mitnehmer und Rasterschienen

MWE-Standard:
Die Lieferung der 2-tlg. Führungsprofile erfolgt mit geschweißten Deckeln für geschlossene Stirnseiten.

Achtung:
Bitte angeben, wenn keine geschlossenen Stirnseiten notwendig sind (z.B. Nischenbereich)

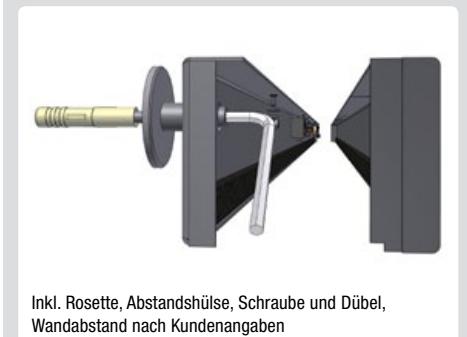
Glasbefestigung für 2-tlg. Führungsprofil



Inkl. Abstandshülse, Glasabstand nach Kundenangaben

ST.2176.TE.S

Wandbefestigung für 2-tlg. Führungsprofil



Inkl. Rosette, Abstandshülse, Schraube und Dübel, Wandabstand nach Kundenangaben

ST.2100.TE.S

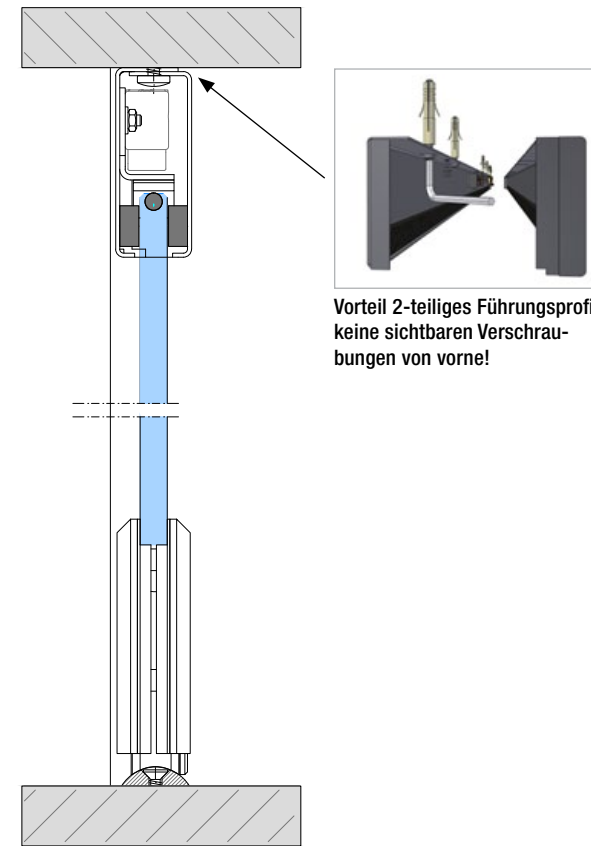
Hochglanzpolierte Oberflächen



Spiegelpolitur aus der Manufaktur

Preis: 45% Aufschlag pro Bauteil/Anlage

Variante 1: Standard-Deckenbefestigung

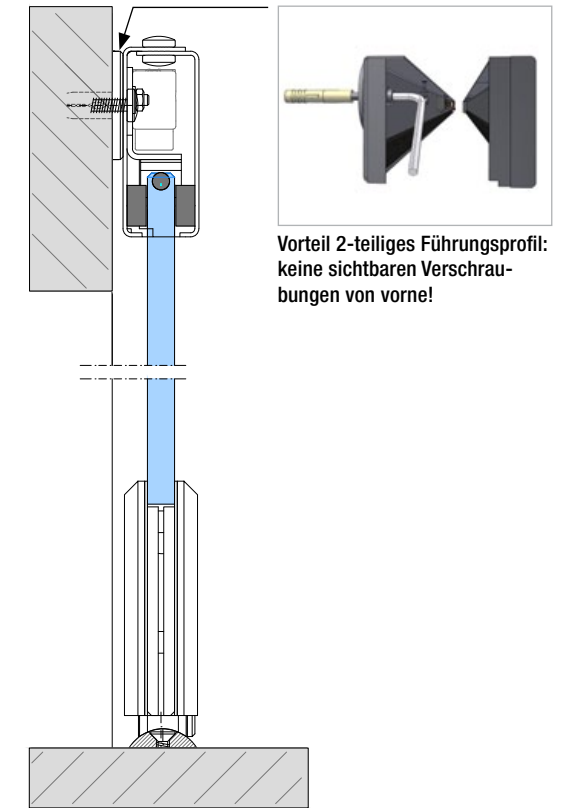


Vorteil 2-teiliges Führungsprofil: keine sichtbaren Verschraubungen von vorne!

2-tlg. Führungsprofil

Im Lieferumfang

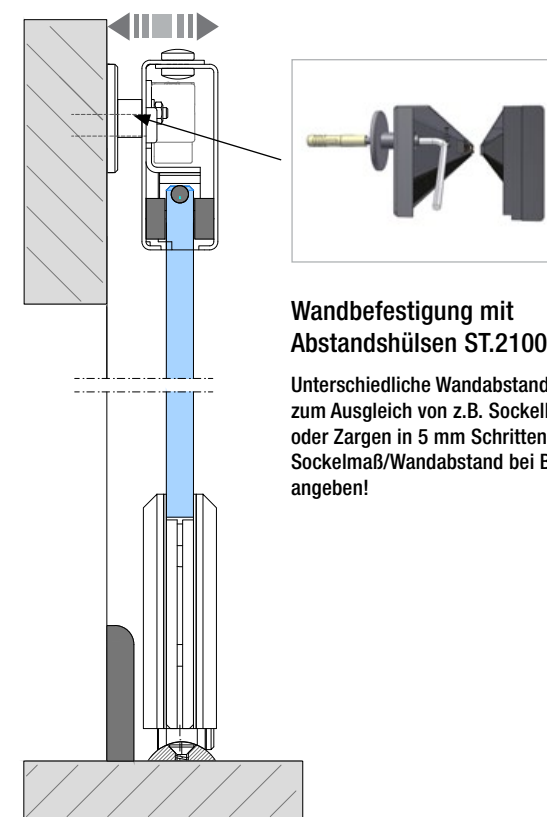
Variante 2: Standard-Wandbefestigung



Vorteil 2-teiliges Führungsprofil: keine sichtbaren Verschraubungen von vorne!

2-tlg. Führungsprofil

Variante 3: Wandbefestigung ST.2100.TE.S



Wandbefestigung mit Abstandshülsen ST.2100.TE.S

Unterschiedliche Wandabstandshülsen zum Ausgleich von z.B. Sockelleisten oder Zargen in 5 mm Schritten lieferbar. Sockelmaß/Wandabstand bei Bestellung angeben!

2-tlg. Führungsprofil

Variante 4: Glasbefestigung ST.2176.TE.S



Glasbefestigung mit Abstandshülsen

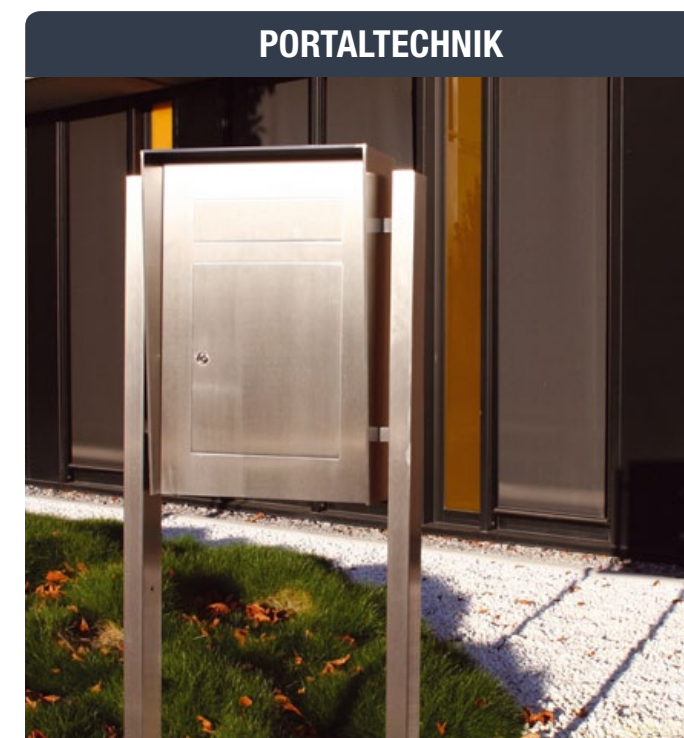
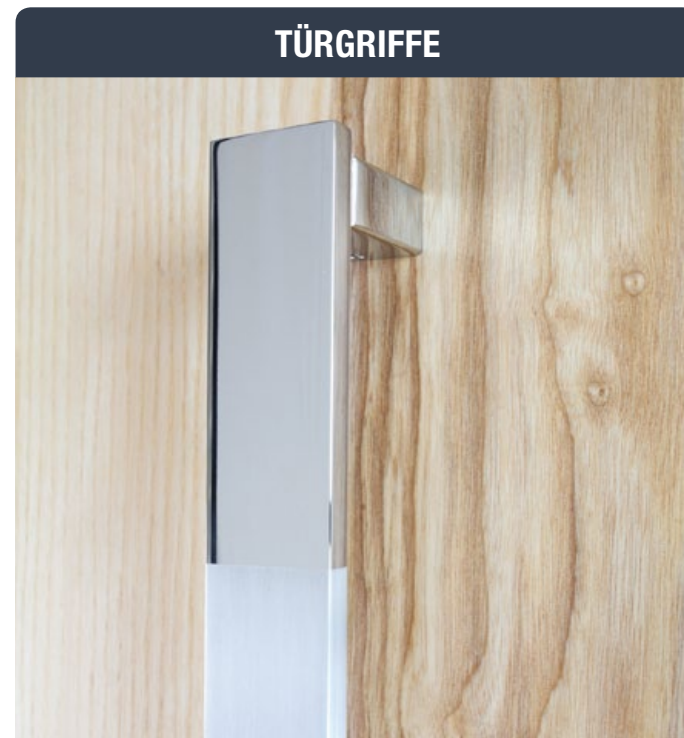
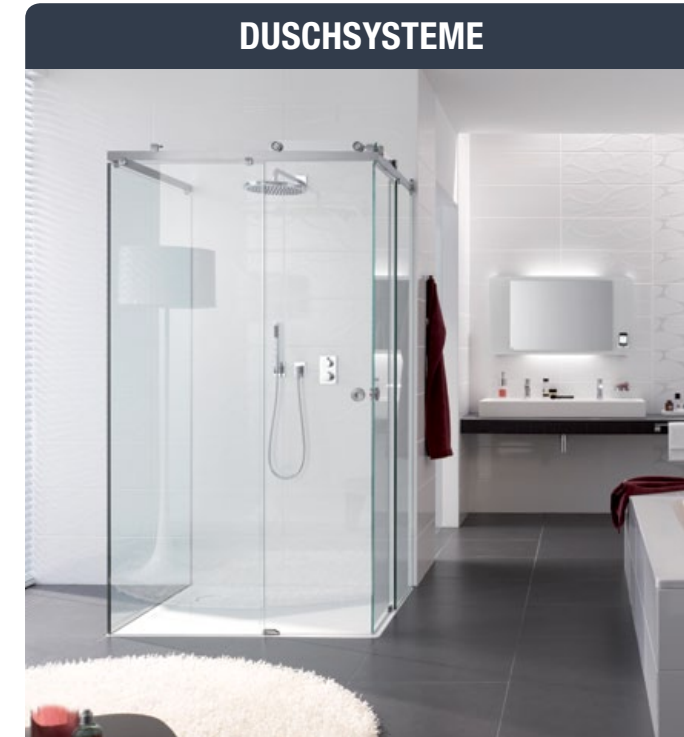
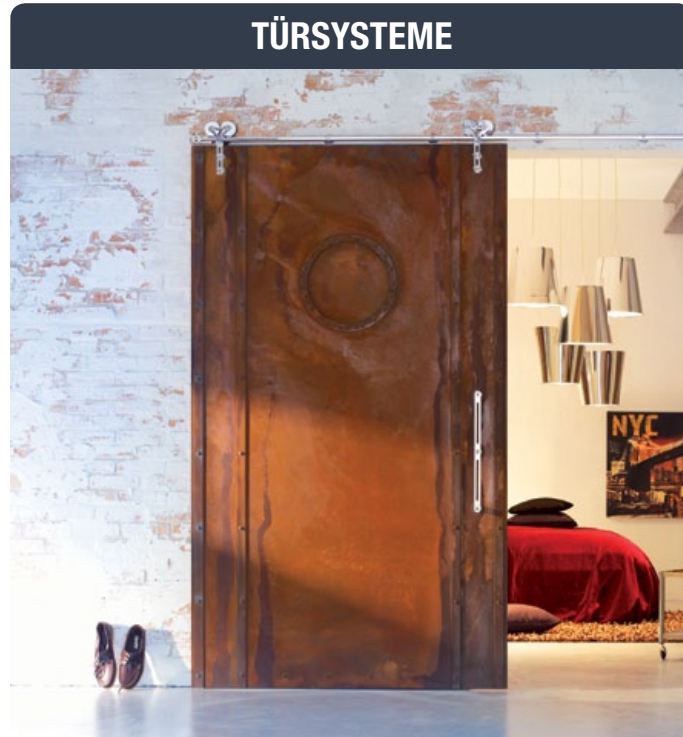
Unterschiedliche Glasabstandshülsen zum Ausgleich von z.B. Sockelleisten oder Zargen in 5 mm Schritten lieferbar. Sockelmaß/Wandabstand bei Bestellung angeben!

Wenn kein Ausgleich des Wandabstandes nötig ist, kann auch ohne Abstandshülse an Glas montiert werden.
Vorteil: geringe Spaltmaße!

2-tlg. Führungsprofil

Produktübersicht MWE

Einfach die Kataloge
anklicken >
und weitere
Informationen
erhalten.



Die Manufaktur

MWE steht für maximale Verarbeitungsqualität und große Liebe zum Detail.

Es ist unsere Philosophie und Aufgabe Produkte zu entwickeln, die in jeder Hinsicht dem Zeitgeist entsprechen.

Was für alle MWE Mitarbeiter bedeutet, jederzeit den höchsten Anforderungen hinsichtlich Design, Verarbeitungsqualität und Funktionalität gerecht zu werden.

MWE Spitzentechnologie gepaart mit einer vorbildlicher Kundenkommunikation, das ergibt „Qualität aus Leidenschaft“!



Glas Scholl
Inh. Dirk Lankermann
Paul-Rücker-Str. 12 47059 Duisburg
Mülheim 0208 / 58 90 000
Duisburg 0203 / 99 30 60
Telefax 0203 / 99 306 33
Internet www.Glas-Scholl.de

Planung und Fertigung - Made by MWE

100% - Made in Germany



PLANUNG & KONSTRUKTION



BIEGEN & STANZEN



FRÄSEN & DREHEN



SCHNEIDEN & BOHREN



SERIENFERTIGUNG MIT VOLLAUTOMATEN



SCHWEISSEN & LÖTEN



POLIEREN & SCHLEIFEN



SONDERKONSTRUKTION

